

# GS630 | MAŁA, ALE DUŻO MOŻE.

Najmniejsza na świecie zmywarka do garnków i przyrządów kuchennych





## MAŁA DO CIĘŻKICH PRAC.

Prawie nie zajmuje miejsca w kuchni, ale ma dużo mocy. Dzięki wysokiemu ciśnieniu wody myje zarówno mocno zabrudzone garnki jak i naczynia kuchenne do higienicznej czystości. Blachy, pojemniki GN, skrzynki standardowe Eur, tace i sita. Wszystko to może zostać umyte w GS 630. W piekarniach i sklepach mięsnych. W gastronomii i sieciach gastronomicznych.

### IDEALNA CZYSTOŚĆ I HIGIENA

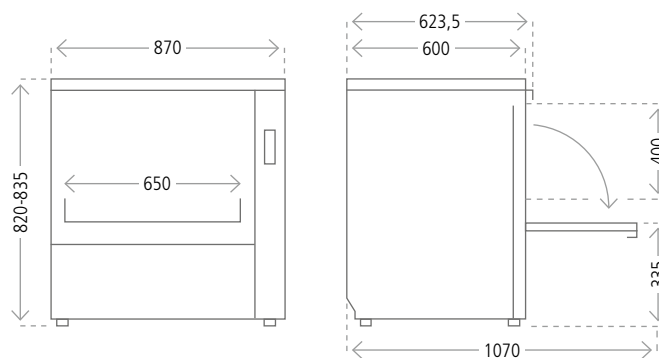
Tam, gdzie w użyciu są garnki i naczynia kuchenne, czystość i higiena mają najwyższy priorytet. W GS 630 rewersyjny system mycia pracuje z górnym i dolnym ramieniem myjącym. Poruszają się one szybko jeden za drugim w przeciwnych kierunkach, osiągając w ten sposób maksymalne pokrycie powierzchni. Zapewnia to doskonale rezultaty zmywania nawet przy silnym zabrudzeniu.

### NAJPROSTSZA OBSŁUGA

Dzięki skróconemu, standardowemu i intensywnemu programowi proces zmywania można łatwo i szybko dostosować do stopnia zabrudzenia. Równie prosty jest uruchamianie za pomocą jednego przycisku, neutralny językowo i kodowany kolorami. Aktualną temperaturę zbiornika i bojlera, a także brak środka myjącego i nabłyszczacza można wygodnie odczytać na wyświetlaczu. A pozycja blokady dla drzwi zapewnia wentylację wnętrza maszyny po zakończeniu dnia pracy. Idealnie!

### NAJWYŻSZA JAKOŚĆ I TRWAŁOŚĆ

Najwyższej jakości materiały i wykonanie, automatyczny program samoczyszczenia urządzenia i łatwe do zdemontowania elementy do ręcznego czyszczenia: GS 630 został zaprojektowany z myślą o długiej żywotności. To właśnie typowe dla Winterhalter.



## DANE TECHNICZNE

Dane ogólne	GS 630	
Pojemność zbiornika	l	25
Wymiary koszy	mm	600 x 465
Wewnętrzna wysokość wejścia do komory zmywarki		
– bez rak	mm	410
– z rak	mm	400
Wewnętrzna szerokość wejścia do komory zmywarki	mm	650
Pompa myjąca	kW	1,5
Hałas	dB(A)	< 70
Zabezpieczenie przed pryskaniem		IPX5
Masa netto / brutto	kg	105 / 120
Maks. temperatura wody dopływowej	°C	60
Wymagane ciśnienie przepływu wody		
– bez wstępnym zmywaniem zimną wodą	bar / kPa	1,0–6,0 / 100–600
– ze wstępnym zmywaniem zimną wodą	bar / kPa	2,5–6,0 / 250–600

### Dane specyficzne

Wydajność teoretyczna *1	koszy / h	38 / 29 / 12
Ilość wody do płukania na cykl mycia *2	l	4,4
Temperatura zbiornika	°C	60
Temperatura płukania	°C	85 (65) *3

## PARAMETRY ELEKTRYCZNE

Napięcie	Zabezpieczenie
380V – 415V, 3N~, 50 Hz / 60 Hz	16A
230V, 3~, 50 Hz / 60 Hz	20A
200V, 3~, 50 Hz / 60 Hz	25A
Całkowita moc przyłączeniowa	Kraje
Ogrzewanie zbiornika 4,9 kW *4 / 5,3 kW *4	
Wzmocnione podgrzewanie bojlera 4,9 kW *4 / 5,3 kW *4	
7,1 kW	Na całym świecie
6,6 kW	Belgia
6,6 kW	Japonia

\*1 W zależności od warunków zamontowania (temperatura wody dopływowej / podłączenia prądu) podane wartości mogą się zmniejszyć.

\*2 Uinformacja niewiążąca. Rzeczywista ilość wody do płukania może się zmieniać w zależności od warunków zamontowania.

\*3 Opcjonalne przełączanie temperatury.

\*4 Rzeczywista moc zmienia się w zależności od napięcia sieciowego.